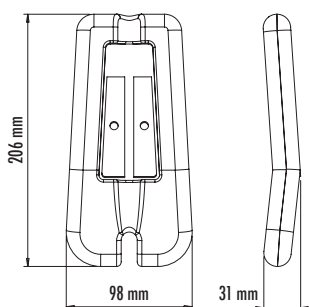
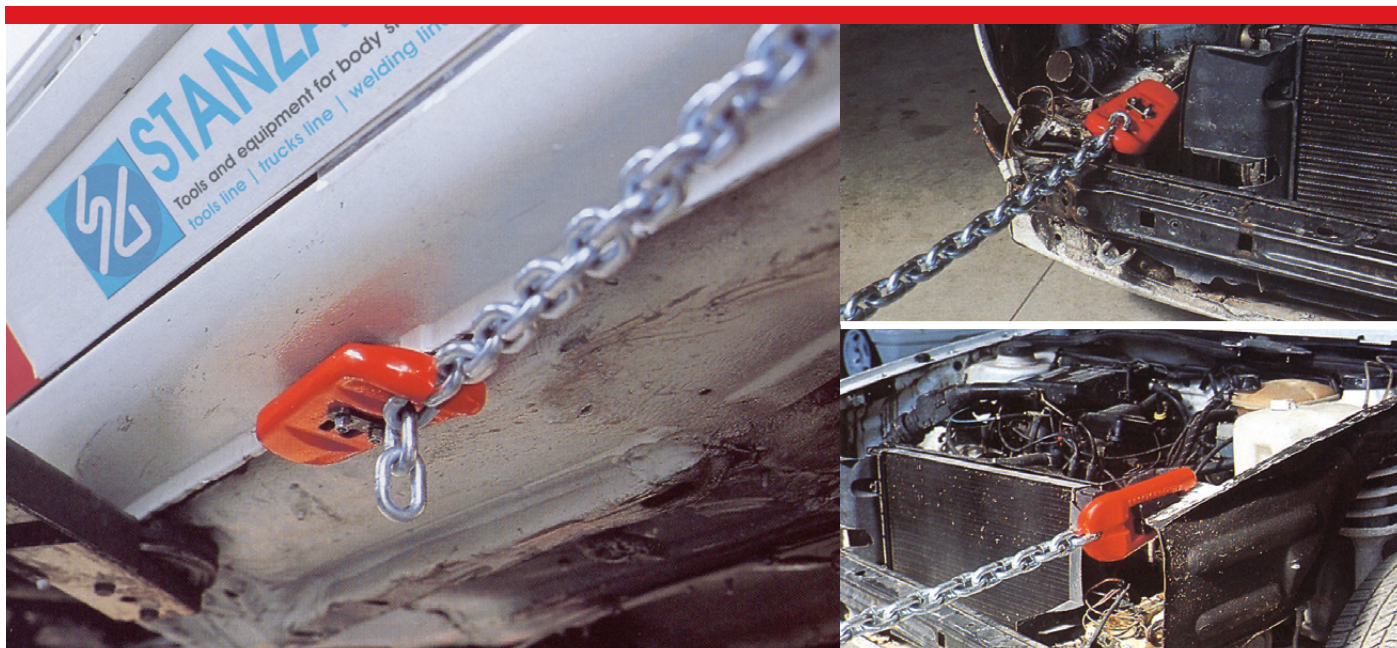




SLITTA - MORSETTO UNIVERSALE | SLITTA - SLIDE CLAMP Art. 147



Art. 147

Slitta - Morsetto orizzontale. Indispensabile per tiri paralleli orizzontali su tutti i bordini delle lamiere. Dotato di 2 morsetti molto grippanti, montati a cuneo, che si bloccano automaticamente sul bordino al momento del tiro. Può essere smontato molto velocemente con un semplice colpo di martello.

Slitta - Slide clamp

Indispensable clamp for horizontal pulls. It is equipped with 2 gripping jaws, assembled as a wedge, that automatically lock on the sill panel during pulling. It can be quickly applied and removed with a hammer blow.

Caratteristiche tecniche Technical specifications		147
Materiale corpo Material clamp		ghisa sferoidale cast iron
Capacità di tiro Traction capacity	ton	8
Morsetтини Jaws		acciaio speciale temperato special treated steel
Peso Weight	kg	2,7

Accessori | Accessories



Art. 904 | Grillino
Shackle



Art. 135 | Morsetto pluridirezionale
Swivel clamp



Art. 123 | Piastra forata per
trazione telaio
Multi hole pull plate



Art. 80 | Cavo di sicurezza
Safety cable

Il cavo di sicurezza è fortemente raccomandato unitamente all'utilizzo di ogni tipo di morsetto e gancio di tiro. The use of the safety cable is strongly recommended together with all pull clamps and hooks.